



Bolesław ZAPOROWSKI*

Nowoczesne technologie skojarzonego wytwarzania energii elektrycznej i ciepła

STRESZCZENIE: W pracy przedstawiono analizę perspektywicznych technologii skojarzonego wytwarzania energii elektrycznej i ciepła dla polskiej energetyki. Przedstawiono aktualny stan technologii skojarzonego wytwarzania energii elektrycznej i ciepła w Polsce. Zdefiniowano 12 perspektywicznych technologii skojarzonego wytwarzania energii elektrycznej i ciepła wybranych do analizy, a mianowicie: ciepłowniczy blok parowy na parametry nadkrytyczne opalany węglem kamiennym, ciepłowniczy blok gazowo-parowy z trójciśnieniowym kotłem odzysknicowym i międzystopniowym przegrzewaniem pary opalany gazem ziemnym, ciepłowniczy blok gazowo-parowy z dwuciśnieniowym kotłem odzysknicowym opalany gazem ziemnym, ciepłowniczy blok gazowo-parowy z jednościśnieniowym kotłem odzysknicowym opalany gazem ziemnym, ciepłowniczy blok parowy średniej mocy opalany węglem kamiennym, ciepłowniczy blok parowy średniej mocy opalany biomasą, ciepłowniczy blok gazowy z silnikiem gazowym opalany gazem ziemnym, ciepłowniczy blok gazowy z turbiną gazową małej mocy pracującą w obiegu prostym opalany gazem ziemnym, ciepłowniczy blok ORC (*Organic Rankine Cycle*) opalany biomasą, ciepłowniczy blok parowy małej mocy opalany biomasą, ciepłowniczy blok z silnikiem gazowym zintegrowany z biologiczną konwersją biomasy oraz ciepłowniczy blok z silnikiem gazowym zintegrowany ze zgazowaniem biomasy. Zostały wyznaczone wielkości charakteryzujące efektywność energetyczną wybranych do analizy technologii kogeneracyjnych oraz ich emisyjność CO₂. Dla analizowanych technologii kogeneracyjnych wyznaczono również jednostkowe, zdyskontowane na rok 2017, koszty wytwarzania energii elektrycznej, z uwzględnieniem kosztów uprawnień do emisji CO₂. Wyniki obliczeń i analiz przedstawiono w tabelach i na rysunku.

SŁOWA KLUCZOWE: elektrociepłownia, efektywność energetyczna, efektywność ekonomiczna

* Dr hab. inż. – Politechnika Poznańska, Instytut Elektroenergetyki, Poznań.

Wprowadzenie

Porozumienie klimatyczne, przyjęte na 21 Konferencji Stron Ramowej Konwencji Narodów Zjednoczonych w Paryżu (12.12.2015 r.) w sprawie zmian klimatu oraz decyzja Rady Europejskiej z października 2014 r. w sprawie poziomu redukcji emisji CO₂ do roku 2030 w państwach członkowskich Unii Europejskiej, stawiają przed polską energetyką poważne wyzwanie wdrożenia w pierwszej połowie naszego wieku technologii energetycznych, które doprowadzą do istotnej redukcji emisji CO₂.

Redukcja emisji CO₂ w najbliższych latach w Polsce może być osiągnięta między innymi przez: zwiększenie sprawności elektrowni opalanych węglem, zwiększenie udziału gazu ziemnego i energii ze źródeł odnawialnych – w tym energii wiatru, słońca i biomasy – w produkcji energii elektrycznej oraz zwiększenie udziału skojarzonego wytwarzania energii elektrycznej i ciepła w tej produkcji, a w dalszej perspektywie przez udział energetyki jądrowej w produkcji energii elektrycznej. Skojarzone wytwarzanie energii elektrycznej i ciepła pozwala bowiem na uzyskiwanie oszczędności zużycia energii pierwotnej, a przez to obniżenia emisji CO₂ i całkowitych kosztów wytwarzania, w porównaniu z produkcją rozdzieloną.

Polska zajmuje wysokie, siódme miejsce wśród 28 państw członkowskich Unii Europejskiej, w dziedzinie udziału energii elektrycznej wytwarzanej w skojarzeniu, w zużyciu finalnym (sprzedaży odbiorcom finalnym) energii elektrycznej za: Danią (ok. 55%), Słowacją (ok. 37%), Łotwą (ok. 34%), Finlandią (ok. 33%), Holandią (ok. 28%) i Rumunią (ok. 27%) (*Communication... 2008*). Ocenia się, że w roku 2015 elektryczna moc zainstalowana jednostek wytwórczych do skojarzonego wytwarzania energii elektrycznej w państwach członkowskich Unii Europejskiej wynosiła około 100 GW (ok. 13,6% mocy zainstalowanej źródeł wytwórczych ogółem), a udział energii elektrycznej wytworzonej w skojarzeniu, w produkcji energii elektrycznej ogółem, wynosił około 10,9%, a w zużyciu finalnym około 13,1%.

1. Stan technologii skojarzonego wytwarzania energii elektrycznej i ciepła w Polsce

Potencjał urządzeń energetycznych do skojarzonego wytwarzania energii elektrycznej i ciepła zainstalowanych w elektrociepłowniach w Polsce jest duży. Ich sumaryczna elektryczna moc zainstalowana wynosi ponad 9000 MW (tab. 1), co stanowi około 21,5% mocy zainstalowanej w Krajowym Systemie Elektroenergetycznym (KSE) (*Informacja... 2016*). Natomiast udział energii elektrycznej wytworzonej w skojarzeniu, w produkcji energii elektrycznej ogółem w roku 2015, wyniósł w naszym kraju 16,5%, zaś w sprzedaży energii elektrycznej odbiorcom końcowym – 21,4% (*Statystyka... 2016*); udział ciepła wytworzonego w skojarzeniu w całkowitej produkcji ciepła w ciepłownictwie wyniósł około 48% (*Statystyka... 2015*).

TABELA 1. Elektryczna moc zainstalowana elektrociepłowni w Polsce, stan na 31.12.2016 r.

TABLE 1. Electrical capacity of CHP plants in Poland as at December 31, 2016

Rodzaj źródła wytwórczego	Liczba bloków	Elektryczna moc zainstalowana [MW]
Ciepłownicze bloki parowe opalane węglem kamiennym w elektrociepłowniach zawodowych	154	5 115,4
Ciepłownicze bloki parowe opalane węglem kamiennym w elektrociepłowniach przemysłowych	100	1 658,3
Ciepłownicze bloki parowe średniej mocy opalane biomasą	5	251,5
Ciepłownicze bloki gazowo-parowe opalane gazem ziemnym	10	1 446,8
Ciepłownicze bloki gazowe z turbinami gazowymi pracującymi w obiegu prostym opalane gazem ziemnym	14	87,7
Ciepłownicze bloki gazowe z silnikami gazowymi opalane gazem ziemnym	51	109,7
Ciepłownicze bloki gazowe z silnikami gazowymi opalane gazem z odmetanowania kopalń	35	78,4
Ciepłownicze bloki gazowe z silnikami gazowymi opalane biogazem	285	222,8
Ciepłownicze bloki parowe małej mocy opalane biomasą	5	21,4
Ciepłownicze bloki ORC (<i>Organic Rankine Cycle</i>) opalane biomasą	4	5,5
Ciepłownicze bloki parowe w spalarniach odpadów komunalnych	5	38,6
Razem	668	9 036,1

W Polsce istnieje znaczne zróżnicowanie technologiczne w dziedzinie urządzeń energetycznych do skojarzonego wytwarzania energii elektrycznej i ciepła. Największy potencjał produkcyjny istnieje w ciepłowniczych blokach parowych opalanych węglem, a w kilku przypadkach również biomasą, pracujących zarówno w elektrociepłowniach zawodowych, jak i przemysłowych. Elektryczna moc zainstalowana na 31.12.2016 r. w ciepłowniczych blokach parowych wynosiła około 7025,2 MW, w tym pracujących w elektrociepłowniach zawodowych – około 5366,9 MW i w elektrociepłowniach przemysłowych – około 1658,3 MW. Wśród ciepłowniczych bloków parowych około 67% stanowią bloki przeciwprężne (upustowo-przeciwprężne), a około 33% upustowo-kondensacyjne. Tylko pięć ciepłowniczych bloków parowych posiada międzystopniowe przegrzewanie pary. Elektryczna moc największego ciepłowniczego bloku parowego wynosi 135 MW, a około 40% ciepłowniczych bloków parowych stanowią bloki małej mocy, o elektrycznej mocy zainstalowanej poniżej 10 MW. Znaczna część tych urządzeń pracuje w KSE już ponad 40 lat.

Znaczący i nowoczesny element w polskiej elektroenergetyce stanowią ciepłownicze bloki gazowo-parowe opalane gazem ziemnym, zbudowane w latach 1999–2017, w dziewięciu elektrociepłowniach (Gorzów Wlkp., Nowa Sarzyna, Lublin, Rzeszów, Zielona Góra, Siedlce,

Polkowice, Głogów i Włocławek), o łącznej elektrycznej mocy zainstalowanej 1446,8 MW. Zastosowane w nich turbiny gazowe są konstrukcji przodujących na świecie w tej dziedzinie firm, takich jak: General Electric, Siemens czy ABB. Jednostkowe moce elektryczne pracujących w tych elektrociepłowniach turbin gazowych są zawarte w przedziale od 13,5 do 298 MW.

Interesującą grupę elektrociepłowni stanowi również dziesięć elektrociepłowni gazowych z turbinami gazowymi pracującymi w obiegu prostym, z czternastoma turbinami gazowymi o jednostkowych mocach elektrycznych od 1,4 do 10,3 MW. W większości przypadków pracują one w miejskich systemach ciepłowniczych, a w dwóch przypadkach w zakładach przemysłowych. Łączna ich elektryczna moc zainstalowana wynosi 87,7 MW.

Ważną rozwijającą się grupą ciepłowniczych bloków gazowych są kogeneracyjne bloki z silnikami gazowymi. Największą moc jednostkową, wśród pracujących bloków tego typu, posiadają ciepłownicze bloki kogeneracyjne firmy Rolss-Royce o jednostkowej elektrycznej mocy zainstalowanej 7,4 MW, pracujące w miejskich systemach ciepłowniczych w Wejherowie, Rzeszowie i Lesznie. Ciepłownicze bloki z silnikami gazowymi są zasilane gazem ziemnym, gazem z odmetanowania kopalń oraz biogazem wytwarzanym w procesie biologicznej konwersji energii chemicznej biomasy w biogazowniach rolniczych, biogazowniach w oczyszczalniach ścieków oraz na wysypiskach odpadów komunalnych. W Polsce pracuje 371 bloków z silnikami gazowymi, a ich łączna elektryczna moc zainstalowana wynosi około 410,9 MW.

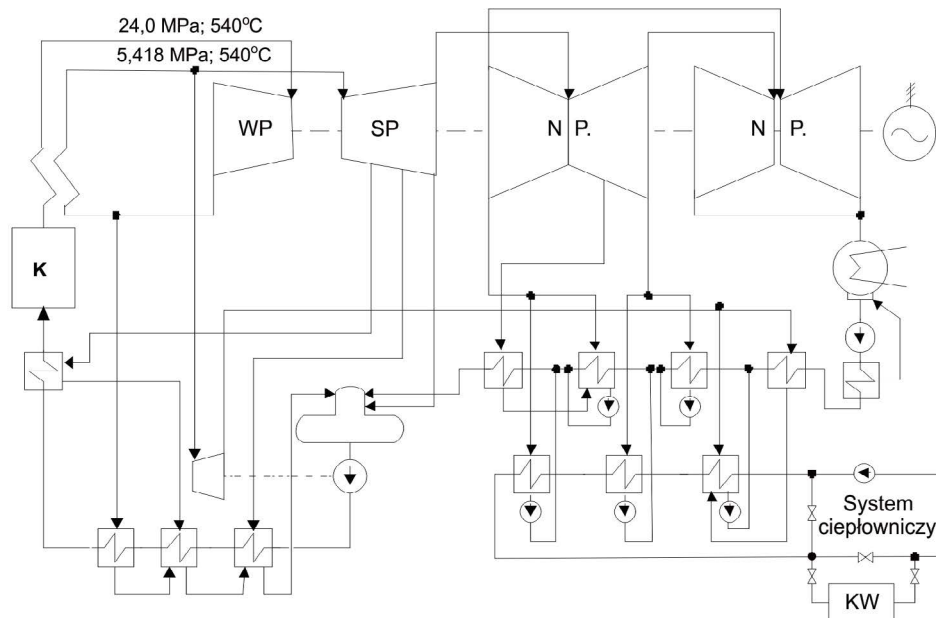
Poza tym istotny udział w skojarzonym wytwarzaniu energii elektrycznej i ciepła mają w Polsce elektrownie kondensacyjne. Uczestniczy w nim kilkadziesiąt bloków kondensacyjnych z członem ciepłowniczym w 16 elektrowniach, których łączna moc cieplna w skojarzeniu wynosi ponad 3300 MW.

2. Perspektywiczne technologie skojarzonego wytwarzania energii elektrycznej i ciepła

Biorąc pod uwagę obecną strukturę kogeneracyjnych źródeł wytwórczych w KSE oraz stan rozwoju systemów ciepłowniczych, uzasadnione jest przyjęcie założenia, że rozwój kogeneracyjnych źródeł wytwórczych w Polsce powinien odbywać się równolegle w dwóch następujących grupach: elektrociepłowni dużej i średniej mocy oraz elektrociepłowni małej mocy (kogeneracyjnych źródeł rozproszonych).

Do analizy efektywności energetycznej i ekonomicznej dla elektrociepłowni dużej i średniej mocy, jako perspektywiczne technologie, wybrano:

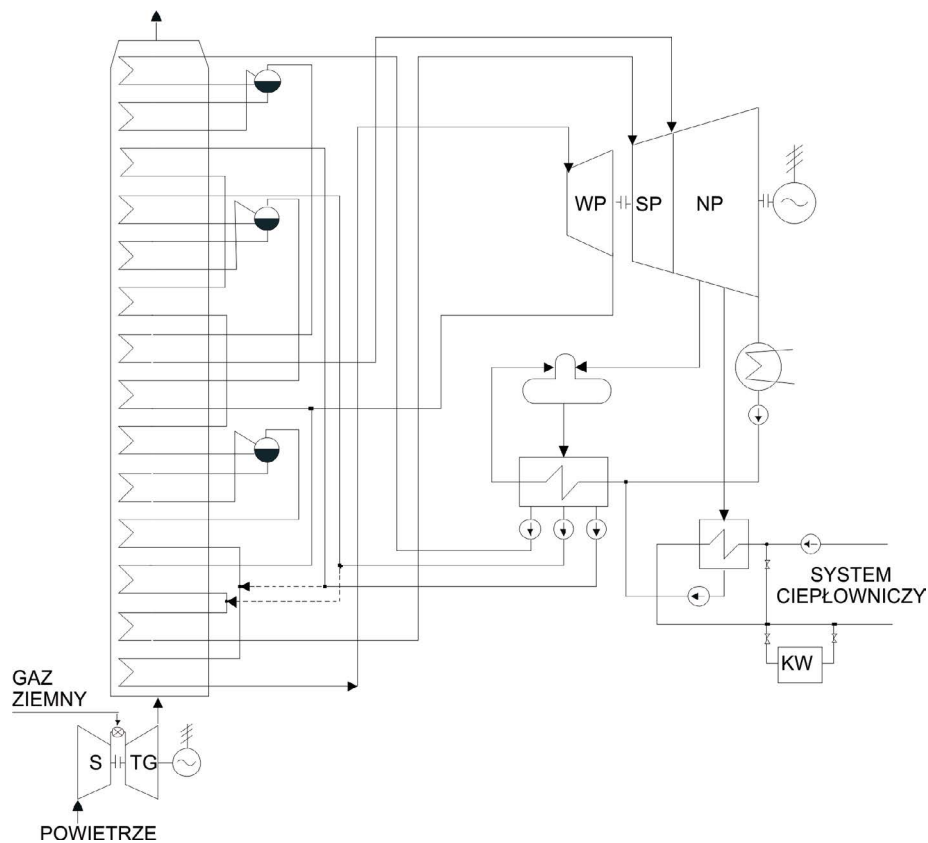
- ◆ ciepłowniczy blok parowy na parametry nadkrytyczne opalany węglem kamiennym (rys. 1),
- ◆ ciepłowniczy blok gazowo-parowy z trójciśnieniowym kotłem odzysknicowym i międzystopniowym przegrzewaniem pary opalany gazem ziemnym (rys. 2),



Rys. 1. Schemat układu technologicznego ciepłowniczego bloku parowego na parametry nadkrytyczne opalanego węglem kamiennym (Elmegaard... 2003)

Fig. 1. Scheme of a technological system of a supercritical steam CHP unit fired with hard coal

- ◆ ciepłowniczy blok gazowo-parowy z dwuciśnieniowym kotłem odzysknicowym opalany gazem ziemnym,
 - ◆ ciepłowniczy blok gazowo-parowy z jednociśnieniowym kotłem odzysknicowym opalany gazem ziemnym,
 - ◆ ciepłowniczy blok parowy średniej mocy na parametry podkrytyczne opalany węglem kamiennym,
 - ◆ ciepłowniczy blok parowy średniej mocy na parametry podkrytyczne opalany biomasą.
- Natomiast dla elektrociepłowni małej mocy (kogeneracyjnych źródeł rozproszonych), jako perspektywiczne technologie wybrano:
- ◆ ciepłowniczy blok gazowy z silnikiem gazowym opalany gazem ziemnym,
 - ◆ ciepłowniczy blok gazowy z turbiną gazową pracującą w obiegu prostym opalany gazem ziemnym,
 - ◆ ciepłowniczy blok ORC (*Organic Rankine Cycle*) opalany biomasą,
 - ◆ ciepłowniczy blok parowy małej mocy opalany biomasą,
 - ◆ ciepłowniczy blok z silnikiem gazowym zintegrowany z biologicznym generatorem biometanu,
 - ◆ ciepłowniczy blok z silnikiem gazowym zintegrowany ze zgazowaniem biomasy.



Rys. 2. Schemat układu technologicznego ciepłowniczego bloku gazowo-parowego z trójciśnieniowym kotłem odzysknicowym i międzystopniowym przegrzewaniem pary opalanego gazem ziemnym (Zaporowski... 2016)

Fig. 2. Scheme of a technological system of a gas-steam CHP unit with a three-pressure heat recovery steam generator and a steam reheat fired with natural gas

3. Efektywność energetyczna i emisyjność wybranych technologii

Dla wybranych do analizy kogeneracyjnych technologii wytwórczych dla elektrociepłowni dużej, średniej i małej mocy, jako wielkości charakteryzujące ich efektywność energetyczną wyznaczono: sprawność wytwarzania energii elektrycznej w skojarzeniu, sprawność wytwarzania ciepła w skojarzeniu oraz oszczędność energii pierwotnej. Sprawność wytwarzania energii elektrycznej i sprawność wytwarzania ciepła były wyznaczone zgodnie z Dyrektywą 2012/27/UE Parlamentu Europejskiego i Rady z dnia 25.10.2012 r. w sprawie efektywności energetycznej

(Directive... 2012), jako wielkości średnioroczne, a mianowicie: sprawność wytwarzania energii elektrycznej jako stosunek rocznej produkcji energii elektrycznej do rocznego zużycia energii chemicznej paliwa przez blok kogeneracyjny, a sprawność wytwarzania ciepła jako stosunek rocznej produkcji ciepła użytkowego do rocznego zużycia energii chemicznej paliwa. Oszczędność energii pierwotnej (PES – *Primary Energy Savings*) była wyznaczana za pomocą zależności zawartej w Załączniku II „Metoda określania sprawności procesu kogeneracji” Dyrektywy 2012/27/UE (Directive... 2012). Dla analizowanych technologii obliczono również jednostkową emisję CO₂ (kg CO₂/kWh). Wyniki obliczeń tych wielkości przedstawiono w tabelach 2 i 3.

4. Efektywność ekonomiczna wybranych technologii skojarzonego wytwarzania energii elektrycznej i ciepła

Investycyjne perspektywy realizacyjne wybranych do analizy technologii kogeneracyjnych omówionych w rozdziale 2 zależą przede wszystkim od ich zalet ekonomicznych. Jako kryterium efektywności ekonomicznej poszczególnych technologii skojarzonego wytwarzania energii elektrycznej i ciepła przyjęto jednostkowe, zdyskontowane na rok 2017, koszty wytwarzania energii elektrycznej. Pozwalają one porównywać efektywność ekonomiczną różnych technologii kogeneracyjnych stosowanych zarówno w elektrociepłowniach dużej, średniej, jak i małej mocy. Przyjęto bowiem założenie, że wykonana analiza powinna być analizą porównawczą, to znaczy pozwalającą na wykonanie porównania efektywności ekonomicznej wszystkich dwunastu wybranych do badań technologii.

Obliczenia jednostkowych – zdyskontowanych na rok 2017 – kosztów skojarzonego wytwarzania energii elektrycznej wykonano, przyjmując jako dane wyjściowe wielkości charakteryzujące efektywność energetyczną oraz jednostkowe emisje CO₂ poszczególnych technologii wytwórczych wyznaczone w rozdziale 3 (tab. 2 i 3) oraz:

- ◆ czas budowy elektrociepłowni parowych opalanych węglem kamiennym i biomasą – cztery lata, gazowo-parowych opalanych gazem ziemnym – dwa lata, a kogeneracyjnych źródeł rozproszonych – jeden rok,
- ◆ cenę sprzedaży ciepła – 39,39 zł/GJ,
- ◆ stopę dyskontową: dla elektrociepłowni parowych opalanych węglem kamiennym – 8%, elektrociepłowni gazowo-parowych opalanych gazem ziemnym – 7,5%, a źródeł rozproszonych – 7%.

W jednostkowych kosztach wytwarzania energii elektrycznej w elektrociepłowniach uwzględniano: koszty kapitałowe, koszty paliwa, koszty remontów, koszty obsługi oraz koszty środowiskowe (koszty uprawnień do emisji CO₂). W obliczeniach symulacyjnych koszty uprawnień do emisji CO₂, średnio w całym okresie eksploatacji elektrociepłowni, przyjmowano wariantowo w wysokości 42, 84, 126 i 168 zł/tCO₂ (10, 20, 30 i 40 Euro/tCO₂). Wyniki obliczeń jednostkowych kosztów wytwarzania energii elektrycznej przedstawiono na rysunku 3 dla kosztów uprawnień do emisji CO₂ w wysokości 126 zł/tCO₂ (30 Euro/tCO₂), które zdaniem autora wydają się najbardziej prawdopodobne około roku 2030.

TABELA 2. Wielkości charakteryzujące efektywność energetyczną i emisyjność elektrociepłowni dużej i średniej mocy

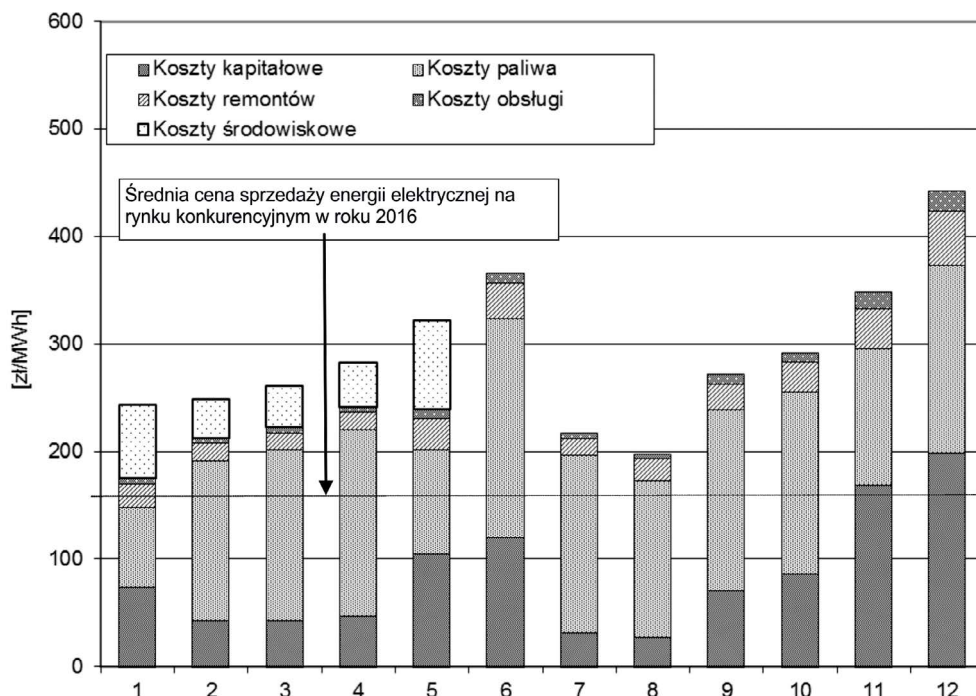
TABLE 2. Quantities characterizing the energy effectiveness and emission of large and medium scale CHP units

Lp.	Technologia	Sprawność wytwarzania energii elektrycznej [%]	Sprawność wytwarzania ciepła [%]	Oszczędność energii pierwotnej [%]	Jednostkowa emisja CO ₂ [kg CO ₂ /kWh]
1	Ciepłowniczy blok parowy na parametry nadkrytyczne opalany węglem kamiennym	38,62	40,8	25,45	0,525
2	Ciepłowniczy blok gazowo-parowy z trójciśnieniowym kotłem odzysknicowym i międzystopniowym przegrzewaniem pary opalany gazem ziemnym	55,61	24,98	16,97	0,276
3	Ciepłowniczy blok gazowo-parowy z dwuciśnieniowym kotłem odzysknicowym opalany gazem ziemnym	49,01	28,52	11,79	0,290
4	Ciepłowniczy blok gazowo-parowy jednościśnieniowym kotłem odzysknicowym	43,80	34,65	10,31	0,295
5	Ciepłowniczy blok parowy średniej mocy opalany węglem	30,52	40,36	13,21	0,596
6	Ciepłowniczy blok parowy średniej mocy opalany biomasą	29,28	41,50	27,00	

TABELA 3. Wielkości charakteryzujące efektywność energetyczną elektrociepłowni małej mocy

TABLE 3. Quantities characterizing the energy effectiveness of small scale CHP units

Lp.	Technologia	Sprawność wytwarzania energii elektrycznej [%]	Sprawność wytwarzania ciepła [%]	Oszczędność energii pierwotnej [%]
1	Ciepłowniczy blok gazowy z silnikiem gazowym opalany gazem ziemnym	42,50	40,50	20,60
2	Ciepłowniczy blok gazowy z turbiną gazową pracującą w obiegu prostym opalany gazem ziemnym	32,01	53,80	17,18
3	Ciepłowniczy blok ORC opalany biomasą	14,14	68,36	18,25
4	Ciepłowniczy blok parowy opalany biomasą	18,45	64,00	23,27
5	Ciepłowniczy blok gazowy zintegrowany z biologiczną konwersją energii biomasy	26,00	31,00	12,92
6	Ciepłowniczy blok gazowy zintegrowany ze zgazowaniem biomasy	30,59	52,53	34,97



Rys. 3. Jednostkowe, zdyskontowane na rok 2017, koszty wytwarzania energii elektrycznej w elektrociepłowniach dużej, średniej i małej mocy [zł/MWh] dla:

- 1) ciepłowniczego bloku parowego na parametry nadkrytyczne opalanego węglem kamiennym,
- 2) ciepłowniczego bloku gazowo-parowego z trójciśnieniowym kotłem odzysknicowym i międzystopniowym przegrzewaniem pary opalanego gazem ziemnym, 3) ciepłowniczego bloku gazowo-parowego z dwuciśnieniowym kotłem odzysknicowym opalanego gazem ziemnym,
- 4) ciepłowniczego bloku gazowo-parowego z jednociśnieniowym kotłem odzysknicowym opalanego gazem ziemnym, 5) ciepłowniczego bloku parowego średniej mocy opalanego węglem kamiennym, 6) ciepłowniczego bloku parowego średniej mocy opalanego biomasą, 7) ciepłowniczego bloku z silnikiem gazowym opalanego gazem ziemnym, 8) ciepłowniczego bloku z turbiną gazową pracującą w obiegu prostym opalanego gazem ziemnym, 9) ciepłowniczego bloku ORC opalanego biomasą, 10) ciepłowniczego bloku parowego małej mocy opalanego biomasą, 11) ciepłowniczego bloku zintegrowanego z biologiczną konwersją biomasy i 12) ciepłowniczego bloku zintegrowanego ze zgazowaniem biomasy, z uwzględnieniem opłaty za emisję CO₂ w wysokości 126 zł/tCO₂

Fig. 3. Unit electricity generation costs, discounted for 2017 year, in large, medium and small scale CHP plants [PLN/MWh], for:

- 1) supercritical steam CHP unit fired with hard coal, 2) gas-steam CHP unit with 3-pressure heat recovery steam generator (HRSG) and steam interstage reheat fired with natural gas, 3) gas-steam CHP unit with 2- pressure HRSG fired with natural gas, 4) gas-steam CHP unit with 1- pressure HRSG fired with a natural gas medium
- 5) medium scale steam CHP unit fired with hard coal 6) medium scale steam CHP unit fired with biomass,
- 7) CHP unit with gas engine fired with natural gas, 8) CHP unit with simple cycle gas turbine fired with natural gas, 16) ORC CHP unit fired with biomass, 17) small scale steam CHP unit fired with biomass, 18) CHP unit integrated with biomass biological conversion and 19) CHP unit with gas engine integrated with biomass gasification, with CO₂ emission payment (126 PLN/tCO₂)

Wnioski

1. W Polsce w szerokim zakresie powinno być rozwijane skojarzone wytwarzanie energii elektrycznej i ciepła, gdyż jest to skuteczny sposób na uzyskanie oszczędności energii pierwotnej i obniżenie emisji CO₂ oraz obniżenie kosztów wytwarzania energii elektrycznej i ciepła. Moc jednostek kogeneracyjnych (zainstalowana moc elektryczna i moc cieplna w skojarzeniu) musi być jednak w każdym przypadku dostosowana do lokalnego zapotrzebowania na ciepło użytkowe. Dlatego przy analizie perspektywicznych technologii kogeneracyjnych dla polskiej energetyki były brane pod uwagę technologie właściwe dla źródeł kogeneracyjnych od bardzo małej mocy (od mocy cieplnej w skojarzeniu rzędu kilkudziesięciu kW) przez źródła średniej mocy (o mocy cieplnej w skojarzeniu rzędu kilkudziesięciu MW) do źródeł bardzo dużej mocy (o mocy cieplnej w skojarzeniu rzędu kilkuset MW).

2. Wszystkie nowoczesne technologie kogeneracyjne powinny charakteryzować się wysoką efektywnością energetyczną i ekonomiczną oraz niską emisyjnością CO₂, a także dużą elastycznością na zmiany obciążenia cieplnego, szczególnie gdy technologie te mają być stosowane w elektrociepłowniach pracujących w miejskich systemach ciepłowniczych, w których występuje duża zmienność zapotrzebowania na moc cieplną w czasie. Pożądaną cechą źródeł kogeneracyjnych powinna być również możliwość wpływania przez nie na bezpieczeństwo pracy Krajowego Systemu Elektroenergetycznego (KSE), czyli spełnianie przez te źródła kryteriów jednostek wytwórczych centralnie dysponowanych (JWCD).

3. Dla systemów ciepłowniczych bardzo dużej mocy jednostką kogeneracyjną, charakteryzującą się najwyższą efektywnością ekonomiczną jest ciepłowniczy blok parowy na parametry nadkrytyczne opalany węglem kamiennym (rys. 1), o mocy cieplnej w skojarzeniu 300–500 MW, dla którego jednostkowe, zdyskontowane na rok 2017 koszty wytwarzania energii wynoszą około 176 zł/MWh, a z kosztami uprawnień do emisji CO₂ około 244 zł/MWh. Blok taki może spełniać w KSE funkcję JWCD.

4. Dla systemów ciepłowniczych dużej mocy jednostką kogeneracyjną, charakteryzującą się wysoką efektywnością energetyczną i ekonomiczną oraz niską emisyjnością CO₂ jest ciepłowniczy blok gazowo-parowy opalany gazem ziemnym, z trójciśnieniowym kotłem odzysknicowym i międzystopniowym przegrzewaniem pary (rys. 2), o mocy cieplnej w skojarzeniu 200–350 MW, dla którego jednostkowe, zdyskontowane na rok 2017 koszty wytwarzania energii elektrycznej wynoszą 213 zł/MWh, a z kosztami uprawnień do emisji CO₂ około 249 zł/MWh. Blok taki może spełniać w KSE funkcję JWCD.

5. Dla systemów ciepłowniczych średniej mocy jednostką kogeneracyjną, charakteryzującą się wysoką efektywnością energetyczną i ekonomiczną, jest ciepłowniczy blok gazowo-parowy opalany gazem ziemnym z dwuciśnieniowym kotłem odzysknicowym, o mocy cieplnej w skojarzeniu 70–200 MW, dla którego jednostkowe, zdyskontowane na rok 2017 koszty wytwarzania energii elektrycznej wynoszą około 223 zł/MWh, a z kosztami uprawnień do emisji CO₂ około 261 zł/MWh. Blok taki może spełniać w KSE funkcję JWCD. Konkurencyjną jednost-

ką kogeneracyjną dla elektrociepłowni średniej mocy mógłby być ciepłowniczy blok parowy na parametry podkrytyczne opalany biomasą z turbiną parową upustowo-kondensacyjną lub przeciwaprężną, o mocy cieplnej w skojarzeniu 90–200 MW, dla którego jednostkowe, zdyskontowane na rok 2017 koszty wytwarzania energii elektrycznej wynoszą około 366 zł/MWh, pod warunkiem, że wartość zielonych certyfikatów wynosiłaby około 67% opłaty zastępczej, czyli powyżej 200 zł/MWh. Obecnie wynosi ona poniżej 100 zł/MWh. W systemach ciepłowniczych średniej mocy mogą być stosowane również jednostki kogeneracyjne o mniejszej mocy, charakteryzujące się jednak niższą efektywnością energetyczną i ekonomiczną, w postaci bloków gazowo-parowych opalanych gazem ziemnym z jednościśnieniowym kotłem odzysknicowym, o mocy cieplnej w skojarzeniu 30–70 MW, dla których jednostkowe, zdyskontowane na rok 2017, koszty wytwarzania energii elektrycznej wynoszą około 242 zł/MWh, a z kosztami uprawnień do emisji CO₂ około 283 zł/MWh. Dla ciepłowniczych bloków parowych średniej mocy opalanych węglem po wzroście kosztów uprawnień do emisji CO₂ do wartości około 126 zł/tCO₂ (ok. 30 Euro /t CO₂) jednostkowe, zdyskontowane na rok 2017 koszty wytwarzania energii elektrycznej mogą wzrosnąć do powyżej 320 zł/MWh.

6. Wśród technologii kogeneracyjnych możliwych do zastosowania w źródłach małej mocy (kogeneracyjnych źródłach rozproszonych) najwyższą efektywnością ekonomiczną, czyli najniższymi jednostkowymi, zdyskontowanymi na rok 2017 kosztami wytwarzania energii elektrycznej charakteryzują się kogeneracyjne źródła małej mocy opalane gazem ziemnym, z silnikami gazowymi i turbinami gazowymi pracującymi w obiegu prostym, o mocy cieplnej w skojarzeniu od około 0,1 do około 15 MW, dla których jednostkowe, zdyskontowane na rok 2017, koszty wytwarzania energii elektrycznej wynoszą 198–218 zł/MWh, ale przy czasie wykorzystania elektrycznej mocy zainstalowanej i mocy cieplnej w skojarzeniu rzędu 7400 godz./rok.

7. W dziedzinie wykorzystania biomasy w kogeneracyjnych źródłach rozproszonych sytuacja jest złożona. Dojrzałość komercyjną uzyskały dotychczas tylko technologie wykorzystujące spalanie biomasy w elektrociepłowniach parowych małej mocy i ORC (*Organic Rankine Cycle*) oraz częściowo technologia wykorzystująca biologiczną konwersję energii chemicznej biomasy. Charakteryzują się one jednak niską efektywnością energetyczną i w związku z tym dość wysokimi kosztami wytwarzania energii elektrycznej. Dla uzyskania przez nie względnie wysokiej efektywności ekonomicznej konieczne jest zapewnienie im pracy w trybie pełnej kogeneracji przy długim czasie wykorzystania zainstalowanej mocy elektrycznej i cieplnej mocy w skojarzeniu na poziomie powyżej 7200 godz./rok. Zarówno elektrociepłownie małej mocy zintegrowane z biologiczną konwersją, jak i ze zgazowaniem biomasy mogą uzyskiwać znacznie wyższą efektywność ekonomiczną (niższe jednostkowe koszty wytwarzania energii elektrycznej), jeżeli będą zasilane biomasą odpadową, z produkcji rolniczej lub oczyszczalni ścieków. Ich ilościowy udział w krajowej produkcji ciepła i energii elektrycznej jest jednak ograniczony.

8. Bardzo pożądanym uzupełnieniem technologii skojarzonego wytwarzania energii elektrycznej i ciepła, stosowanych w jednostkach kogeneracyjnych (blokach ciepłowniczych) omawianych we wnioskach 3, 4, 5, 6 i 7, powinno być w Polsce wykorzystanie skojarzonego wytwarzania energii elektrycznej i ciepła w blokach kondensacyjnych z członem ciepłowniczym,

pracujących w elektrowniach, w sytuacjach gdy lokalizacja elektrowni kondensacyjnej jest w pobliżu systemu ciepłowniczego.

9. W Polsce potrzebne jest opracowanie programu rozwoju kogeneracji jako priorytetowej technologii energetycznej. Program taki powinien być oparty na bilansie potrzeb mocy ciepłej w skojarzeniu źródeł kogeneracyjnych w systemach ciepłowniczych, ale również na uwzględnieniu tych źródeł przy bilansowaniu mocy jednostek wytwórczych centralnie dysponowanych (JWCD) w KSE. Program taki powinien zapewnić kogeneracji, jako technologii korzystnej dla gospodarki energetycznej kraju, potrzebne wsparcie na rynku energii elektrycznej i ciepła przez najbliższe 20 lat, podobnie jak źródeł wykorzystujących odnawialne źródła energii.

Literatura

- Informacja statystyczna o energii elektrycznej. Agencja Rynku Energii S.A. Nr 12, 2016.
Communication from the Commission to the European Parliament and the Council. Europe can save more energy by combined heat and power generation. Brussels, 2008.
Statystyka Elektroenergetyki Polskiej 2015. Agencja Rynku Energii S.A., 2016.
Statystyka Ciepłownictwa Polskiego 2014. Agencja Rynku Energii S.A., 2015.
ELMEGAARD, B. i HOUBAK, N. 2003. *Simulation of the Avedorev Aerket Unit 1 Cogeneration Plant with DNA*. Proceedings of the Conference on ECOS, Copenhagen, s. 1659–1666.
ZAPOROWSKI, B. 2016. Energy Effectiveness and Economic Performance of Gas and Gas-Steam Combined Heat and Power Plants Fired with Natural Gas. *Acta Energetica* nr 1/26, s. 152–157.
Directive 2012/27/UE of the European Parliament and Council of 25 October 2012 on energy efficiency. Official Journal of the European Union, 2012, L 315/1–L 315/56.

Bolesław ZAPOROWSKI

Modern cogeneration technologies

Abstract

The paper presents the analysis of prospective cogeneration technologies for the Polish power industry. The current state of the cogeneration technologies in Poland is presented. There were 12 cogeneration technologies selected for the analysis, namely: supercritical steam CHP unit fired with hard coal, gas-steam CHP unit with 3-pressure heat recovery generator (HRSG) fired with natural gas, gas-steam CHP unit with 2-pressure HRSG fired with natural gas, gas-steam CHP unit with 1-pressure HRSG fired with natural gas, medium scale steam CHP unit fired with hard coal, medium scale steam CHP unit fired with biomass, gas CHP unit with gas engine fired with natural gas, gas CHP unit with gas turbine, operating in a simple cycle,

fired with natural gas, ORC (Organic Rankine Cycle) CHP unit fired with biomass, small scale steam CHP unit fired with biomass, gas CHP unit integrated with biological conversion (fermentation process) and a CHP unit with a gas engine integrated with biomass gasification. Quantities characterizing the energy effectiveness and CO₂ emission of cogeneration technologies selected for the analysis were presented. The unit electricity generation costs, discounted for 2017, which covers the cost of the CO₂ emission allowance also have been determined for particular technologies. The results of calculations and analyses are presented in the tables and figure.

KEYWORDS: combined heat and power (CHP) plant, energy effectiveness, economic effectiveness

